

# SAUGIOS DARBO APLINKOS UŽTIKRINIMAS

Sklandžiam betono užsakymo pristatymui



Saugios prieigos



Apsaugos zonos



Saugus pastatymas



Saugumas aukštose darbo vietose



Saugi darbo aplinka



Saugus betono pumpavimas



Atsakomybė

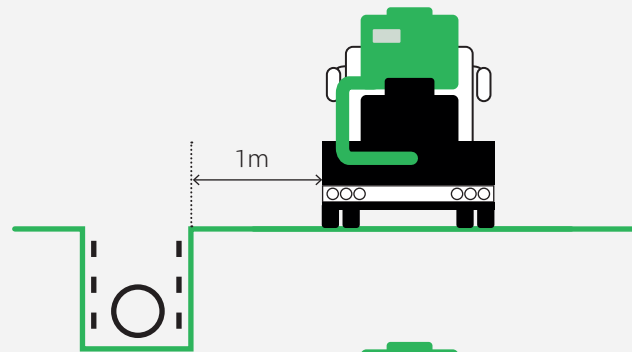


## Saugus privažiavimas!

Įmonės „**Heidelberg Materials**“ betono siurbliai sveria nuo 17 iki 48 tonų. Todėl labai svarbu tinkamai ir saugiai įrengti privažiavimo kelius.

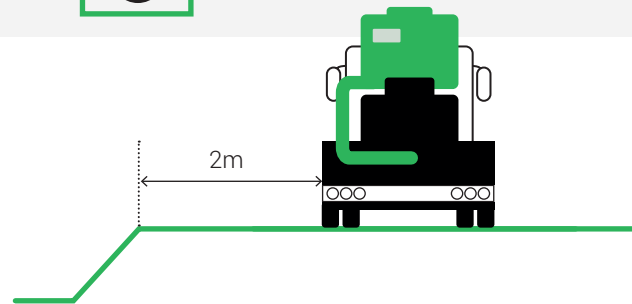
### Atstumai kelio įrengimui

Privažiavimo kelias turėtų būti mažiausiai 1 m atstumu važiuojamosios dalies krašto jei jis papildomai sutvirtintas.



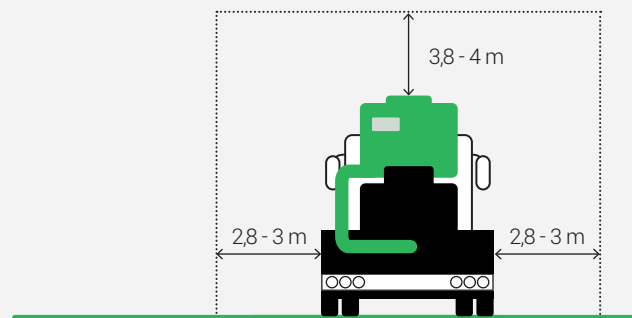
### Šlaitai

Privažiavimo kelio atstumas nuo šlaitų priklauso nuo dangos, bet turi būti mažiausiai 2 m.



### Nutiesti keliai ir tiltai

Įrengiant privažiavimo kelią, turi būti pakankamai vietos betono siurblio aukščiui ir pločiui. Tiltai ir keliai turėtų būti pakankamos keliamosios galios.



**+** Pasažai turi būti tušti, kad mašinos galėtų laisvai privažiuoti iki iškrovimo vietos.

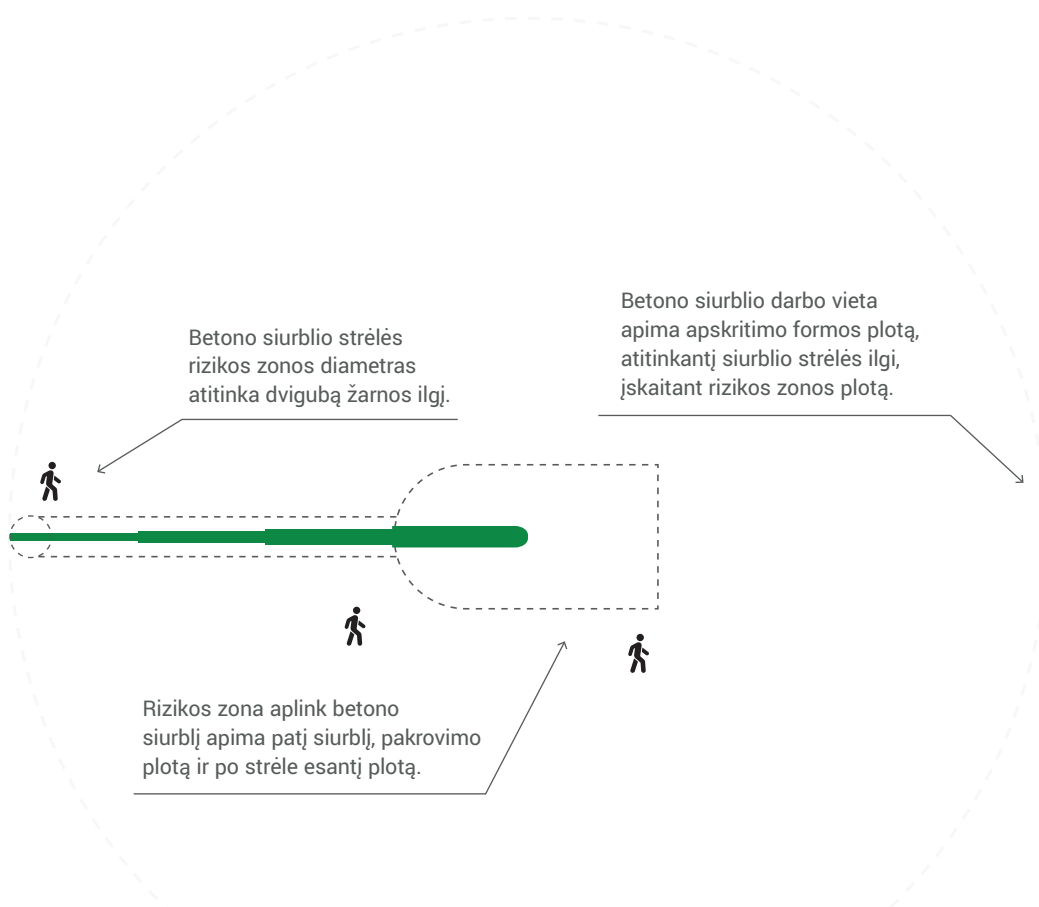
**+** Privažiavimo kelias turėtų būti saugiu atstumu nuo šlaitų ir kasinėjimo vietų.

**+** Kelio danga turi būti tvirta ir pritaikyta sunkiasvoriui transportui.

**+** Keliu turi būti galima laisvai privažiuoti.

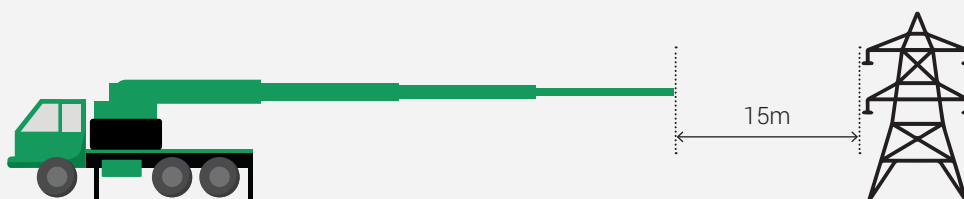
## Saugumo zonos!

Betono siurbliui reikalingas plotas priklauso ne tik nuo betono siurblio dydžio ir užimamo ploto. Reikia numatyti rizikos zoną, skirtą siurblio pastatymui ir betono pumpavimui, arba nurodyti didelį saugų atstumą.



01 Jei reikia, pastatymo plotas atitveriamas, siekiant asmenų ir eismo dalyvių saugumo.

02 Siurblio strėlės plote neturi būti kliūčių – ypač elektros įrengimų ar medžių (minimalus atstumas – 15m.)



## Saugus betono transporto pastatymas

Krovinio pristatymo metu iškrovimo ir privažiavimo detalės turi būti derinamos su įmone „Heidelberg Materials“. Pastatymo vieta turėtų būti horizontali, stabili ir saugiu atstumu nuo iškasų ir tranšėjų.

- + Atramos turi būti statomos atidžiai, o paviršius turi atlaikyti atramų spaudimą, pvz., metalinės plokštės.
- + Klientas atsako už tai, kad paviršiai būtų tinkamai įrengti ir atlaikytų atramų spaudimą.
- + Pastatytas siurblys gali būti pasviręs ne daugiau 2-5 laipsniais.

|   |   |   |
|---|---|---|
| 01  | 02  | 03  |
| Atramos visada turi stovėti ant horizontalaus paviršiaus. | Negalima statyti atramų ant nelygaus paviršiaus, prireikus būtina jį išlyginti. | Siekiant tinkamai paskirstyti spaudimo jėgą, visada turi būti naudojama paviršiaus plokštė. |

### Lentelė papildomam paviršiaus atramos paskaičiavimui

| Atramos apkrova (kN)                            | 50                             | 75 | 100 | 125   | 150 | 175 | 200 | 225 | 250 | 275 | 300 | 325                                   | 350 | 375 | 400 |     |
|---|--------------------------------|----|-----|---|-----|-----|-----|-----|-----|-----|-----|---------------------------------------|-----|-----|-----|-----|
| Pagrindo stipris gniuždant (kN/m <sup>2</sup> ) | Papildomo paviršiaus ilgis, cm |    |     |   |     |     |     |     |     |     |     |                                       |     |     |     |     |
| Žemės pagrindas                                 | 100                            | 71 | 64  | 112   | 138 | 166 |     |     |     |     |     |                                       |     |     |     |     |
| Asfaltas (mažiausiai 20cm storio)               | 200                            |    |     | 84  | 104 | 126 | 147 | 166 |     |     |     | Pagrindas nepritvirtintas prie atramų |     |     |     |     |
| Suspaustas paviršius                            | 250                            |    |     | 84  | 89  | 117 | 132 | 150 |     |     |     |                                       |     |     |     |     |
| Molis   | 300                            |    |     |   |     | 84  | 96  | 112 | 126 | 138 | 154 | 166                                   |     |     |     |     |
| Nerūšiuotas akmuo                               | 350                            |    |     |   |     |     | 84  | 96  | 106 | 120 | 132 | 144                                   | 153 | 166 |     |     |
| Rūšiuotas akmuo                                 | 400                            |    |     | Pagrindas, kuriam pakanka standartinių plokščių |     |     |     | 84  | 94  | 104 | 115 | 126                                   | 135 | 147 | 156 | 166 |
| Stabilus paviršius                              | 500                            |    |     |   |     |     |     |     |     |     |     | 64                                    | 84  | 91  | 98  | 109 |
| Stabilus paviršius                              | 700                            |    |     |   |     |     |     |     |     |     |     |                                       | 73  | 77  | 84  | 89  |

## Saugumas aukštai įrengtose darbo vietose

Klientas yra atsakingas už tinkamų priemonių, siekiant išvengti nukritimo iš aukštai, naudojimą darbo metu, pvz., turėklų sumontavimą, gaudymo tinklų ar asmeninių apsaugos priemonių naudojimą.

- + Aptvarai, apsaugantys nuo kritimo iš aukščio, turi būti ne žemesni kaip 1,1 m, su porankiu viršuje, 0,15 m aukščio ištisine papėdės juosta apačioje ir 0,5 m aukštyje nuo pakloto paviršiaus - su viduriniu tašeliu arba būtina naudoti kita lygiavertės apsaugos priemones. Jei darbai atliekami aukščiau nei 5 m nuo žemės paviršiaus, perdengimo ar pakloto, darbuotojas papildomai turi naudoti saugos diržus ir turi žinoti aukštalipių darbo specifiką.



### Aptvarai gali:

Apsaugoti asmenis nuo nukritimo;  
sulaikyti krentančius asmenis;  
apsaugoti aukštai esančią darbo vietą;  
sumažinant kritimo pavojų.



### Gaudymo tinklas

Gaudymo tinklas turėtų būti naudojamas tik tada, kai tai yra tikslinga. Tinklo akių plotis turėtų būti 2 cm. Gaudymo tinklas turi būti montuojamas ir naudojamas laikantis tiekėjo instrukcijų.



### Asmeninė apsaugos įranga

Pritvirtinta asmeninė apsaugos įranga (apsauginiai diržai) turi išlaikyti mažiausiai 10 kN apkrovą. Tvirtinimo taško jungtis turi būti su amortizatoriais, kurie sumažintų apkrovą maksimaliai iki 6 kN. Ant krūtinės, sėdynės ir šlaunų segami diržai turi būti pritvirtinti taip, kad nukritęs žmogus kabotų vertikaliai.



**Asmeninė apsaugos įranga turi būti naudojama vadovaujantis instrukcijomis ir darbų saugos reikalavimais.**



### Apsauginės tvorelės

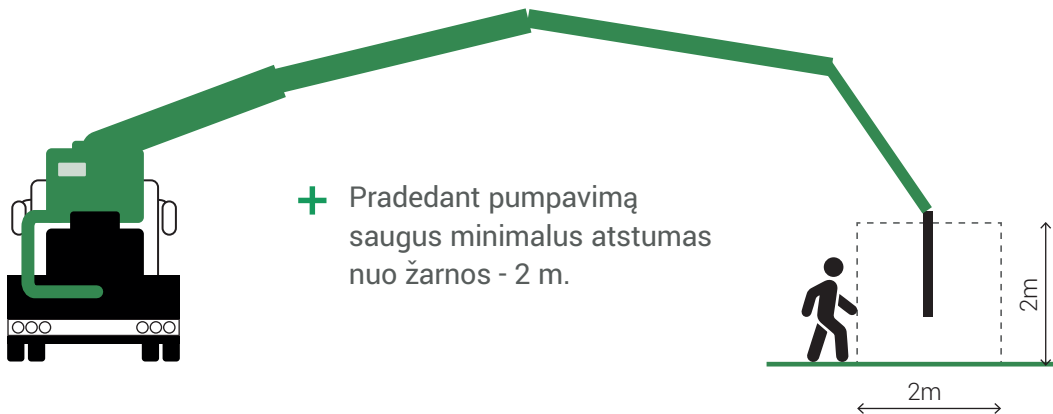
Darbo vietas, esančias aukščiau nei 1,3 m, pagal kraštus ir išilgai kiaurymių pvz., laiptų, galima atitverti turėklais. Ypač atsakingai turi būti atitvertos skylės stoge.

## Saugi darbo aplinka

Siurblio strėlę betono išpylimo metu gali valdyti tik betono siurblio operatorius. Pradedant darbą žarna turi kabėti laisvai saugiu atstumu. Negalima stovėti, sėdėti ant žarnos arba jos užlenkti, nes dėl didelio slėgio žarnos viduje bei:

01 Negalima laikyti siurblio žarnos ant nugaros.

02 Negalima stovėti ar sėdėti ant žarnos ir vamzdžio.



Negalima ilginti žarnos, kai ji laisvai kabo ore.



Žarną prailginti galima tik tada, kai ji guli ant žemės.



## Saugus pumpavimas

Prieš paleidžiant siurblij teritorija nuo talpyklos, esančios siurblio gale, iki darbo vietos – asfaltas, šaligatviai, sienos, durys, langai, palangės, durų staktos ir pan. – turi būti uždengta, kadangi liejimo metu žarna juda.

01

Už paviršių ar sienų dangų uždengimą atsako klientas: jis gali tai atlikti pats arba už papildomą mokestį tai gali atlikti „Heidelberg Materials“. Jei klientas nusprestų teritorijos nedengti, įmonė neatsako už pumpavimo metu aptaškytus paviršius ir padarytą žalą.

02

Liejant skirtingais lygiais betonas turi būti labai kokybiškas, t. y. turi lengvai atsiskirti ir išbėgti. Susidarius kamščiams, blogiausiu atveju betonas gali išsipurkšti pro siurblio žarną ir tai gali turėti nepageidaujamų pasekmių.

03

Jei Klientas projektui pats pasirenka betono tipą, kurio mūsų įmonė nerekomenduoja, įmonė neprisiima atsakomybės už projekto įvykdymo rezultatus ir nesuteikia garantijos.

04

Klientas atsako už tai, jei pageidauja, kad betonas būtų pumpuojamas per stogą ar per kitas atviras vietas: duris, langus ir pan.

05

Kadangi vamzdis ir žarna valomi slėgiu, reikia laikytis saugaus atstumo tarp vamzdžio ir žarnos.



# Atsakomybė

Žemiau pateikiamos taisyklės, kurių tikslas – saugiai ir atsakingai atlikti pumpavimo darbai.

## Atsakingi už vykdomą statybą ir prekių priėmimą asmenys privalo:

užtikrinti, kad privažiavimo kelias iki iškrovimo vietos būtų laisvas ir pravažiuojamas;

užtikrinti, kad tinkamai įrengti privažiavimo keliai ir paviršiai atlaikytų atramų spaudimą;

pasirūpinti, kad statybvietėje dirbantys darbuotojai dėvėtų tinkamas asmenines apsaugos priemones;

įsitikinti, kad visi dirbantys darbuotojai yra tinkamai apmokyti ir instruktuoti saugiai atlikti darbus;

užtikrinti iškrovimo vietoje saugų atstumą nuo aukštos įtampos elektros stulpų (minimalus atstumas – 15 m);

užtikrinti, kad statybų vietoje būtų laikomasi įstatymų ir galiojančių darbų saugos taisyklių reikalavimų pasirūpinti reikalingais leidimais, atliekant darbus intensyvaus eismo vietose;

pastatyti užtvaras ir įspėjamuosius ženklus;

uždengti paviršius po betono siurbliu, betono siurblio žarna, taip pat sienas, duris, langus ir pan.;

užtikrinti, kad betonavimo darbai vykdomi pagal įstatymų ir galiojančių taisyklių reikalavimus;

informuoti betono siurblio operatorių apie pavojingus faktorius, aplinkybes, galinčias turėti įtakos saugiam prekių pristatymui.

Šiuo dokumentu „Heidelberg Materials“ darbuotojas pareiškia, kad iki prekių pateikimo, tinkamai informavo kliento atsakingą darbuotoją dėl kylančių grėsmių: galimos žalos, nesaugių darbo sąlygų, turto sugadinimo trečiai šaliai. Klientas taip pat buvo tinkamai informuotas pagal sutarties sąlygas, jog „Heidelberg Materials“ turi teisę pareikalauti kompensuoti nuostolius, įskaitant, bet neapsiribojant nuostolių dėl darbo laiko, technikos sugadinimo. Kliento atstovas pareiškia, jog informacija pateikta suprantamai ir aiškiai.

Kliento atstovo parašas

Įmonės „Heidelberg Materials“ atstovo parašas