

SAUGI DARBO APLINKA

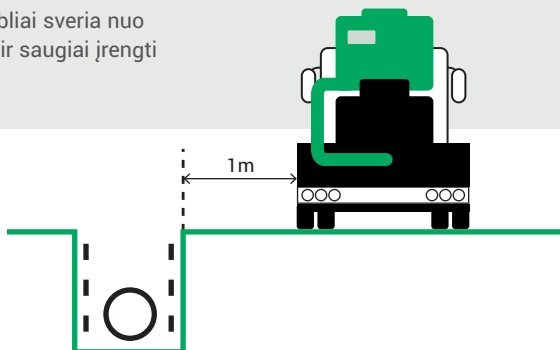
- + Saugios prieigos
- + Apsaugos zonos
- + Saugus pastatymas
- + Saugumas aukštose darbo vietose
- + Saugi darbo aplinka
- + Saugus betono pumpavimas
- + Atsakomybė

Saugus privažiavimas !

Jmonės „Heidelberg Materials“ betono siurbliai sveria nuo 17 iki 48 tonų. Todėl labai svarbu tinkamai ir saugiai įrengti privažiavimo kelius.

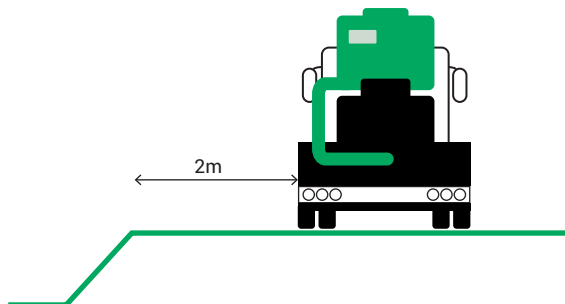
Atstumai kelio įrengimui

Privažiavimo kelias turėtų būti mažiausiai 1 m atstumu važiuojamosios dalies krašto 1 m atstumu nuo važiuojamosios dalies krašto, jei jis papildomai sutvirtintas.



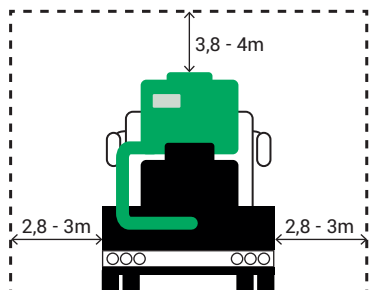
Šlaitai

Privažiavimo kelio atstumas nuo šlaitų priklauso nuo dangos, bet turi būti mažiausiai 2 m.



Nutiesti keliai ir tiltai

Įrengiant privažiavimo kelią, turi būti pakankamai vietos betono siurblio aukščiui ir pločiui. Tiltai ir keliai turėtų būti pakankamos keliamosios galios.



○ Pasažai turi būti tušti, kad mašinos galėtų laisvai privažiuoti iki iškrovimo vietos.

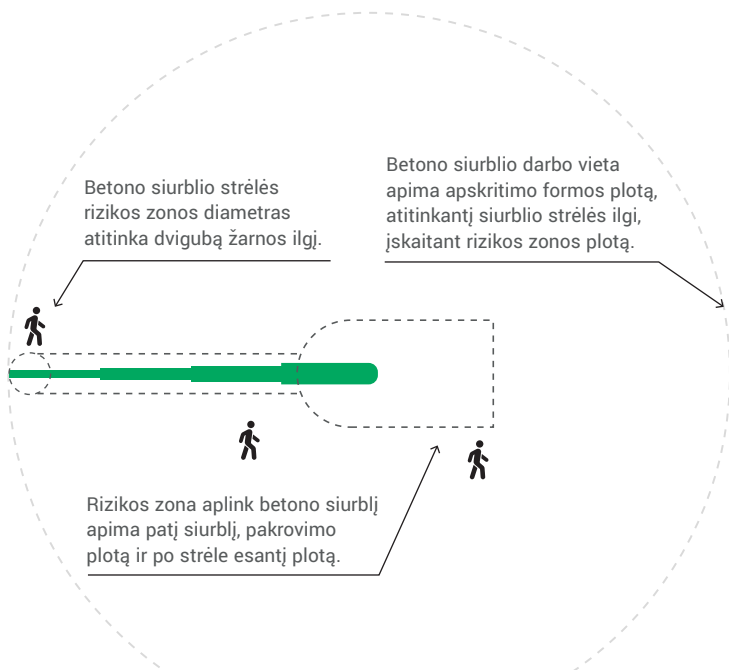
○ Keliu turi būti galima laisvai privažiuoti.

○ Privažiavimo kelias turėtų būti saugiu atstumu nuo šlaitų ir kasinėjimo vietų.

○ Kelio dangą turi būti tvirta ir pritaikyta sunkiasvoriui transportui.

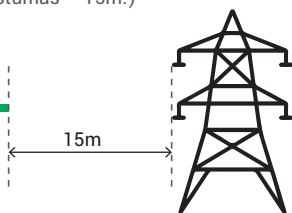
Saugumo zonos!

Betono siurbliui reikalingas plotas priklauso ne tik nuo betono siurblio dydžio ir užimamo ploto. Reikia numatyti rizikos zoną, skirtą siurblio pastatymui ir betono pumpavimui, arba nurodyti didelį saugų atstumą.



01 Jei reikia, pastatymo plotas atitveriamas, siekiant asmenų ir eismo dalyvių saugumo.

02 Siurblio strėlės pulte neturi būti kliūčių – ypač elektros įrengimų ar medžių (minimalus atstumas – 15m.)



Saugus pastatymas !

Krovinio pristatymo metu iškrovimo ir privažiavimo detalės turi būti derinamos su įmone „Heidelberg Materials“. Pastatymo vieta turėtų būti horizontali, stabili ir saugiu atstumu nuo iškasų ir tranšėjų.

01

Atramos visada turi stovėti ant horizontalaus paviršiaus.

02

Negalima statyti atramų ant nelygaus paviršiaus, prireikus būtina jį išlyginti.

03

Siekiant tinkamai paskirstyti spaudimo jėgą, visada turi būti naudojama paviršiaus plokštė.

- Atramos turi būti statomos atidžiai, o paviršius turi atlaikyti atramų spaudimą, pvz., metalinės plokštės.
- Klientas atsako už tai, kad paviršiai būtų tinkamai įrengti ir atlaikytų atramų spaudimą.
- Pastatytas siurblys gali būti pasviręs ne daugiau kaip 3 laipsniais.

Lentelė papildomam paviršiaus atramos paskaičiavimui

Atramos apkrova (kN)	50	75	100	125	150	175	200	225	250	275	300	325	350	375	400	
Pagrindo stipris gniuždant (kN/m ²)	Papildomo paviršiaus ilgis, cm															
Žemės pagrindas	100	71	64	112	138	166										
Asfaltas (mažiausiai 20cm storio)	200			84	104	126	147	166				Pagrindas nepritvirtintas prie atramų				
Suspaustas paviršius	250				84	89	117	132	150	166						
Molis	300					84	96	112	126	138	154	166				
Nerūšiuotas akmuo	350						84	96	106	120	132	144	153	166		
Rūšiuotas akmuo	400		Pagrindas, kuriam pakanka standartinių plokščių					84	94	104	115	126	135	147	156	166
Stabilus paviršius	500								64	84	91	98	109	117	126	132
Stabilus paviršius	700												73	77	84	89

Saugumas aukštai įrengtose darbo vietose !

Klientas yra atsakingas už tinkamų priemonių, siekiant išvengti nukritimo iš aukštai, naudojimą darbo metu, pvz., turėklų sumontavimą, gaudymo tinklų ar asmeninių apsaugos priemonių naudojimą.

Aptvarai, apsaugantys nuo kritimo iš aukščio, turi būti ne žemesni kaip 1,1 m, su porankiu viršuje, 0,15m aukščio ištisine papėdės juosta apačioje ir 0,5m aukštyje nuo pakloto paviršiaus - su viduriniu tašeliu arba būtina naudoti kita lygiavertes apsaugos priemones. Jei darbai atliekami aukščiau nei 5m nuo žemės paviršiaus, perdengimo ar pakloto, darbuotojas papildomai turi naudoti saugos diržus ir turi žinoti aukštaliapių darbo specifiką.

Aptvarai gali:

- apsaugoti asmenis nuo nukritimo;
- sulaikyti krentančius asmenis;
- apsaugoti aukštai esančią darbo vietą,
- sumažinant kritimo pavojų.

Gaudymo tinklas

Gaudymo tinklas turėtų būti naudojamas tik tada, kai tai yra tikslinga. Tinklo akių plotis turėtų būti 2 cm. Gaudymo tinklas turi būti montuojamas ir naudojamas laikantis tiekėjo instrukcijų.

Asmeninė apsaugos įranga

Pritvirtinta asmeninė apsaugos įranga (apsauginiai diržai) turi išlaikyti mažiausiai 10 kN apkrovą. Tvirtinimo taško jungtis turi būti su amortizatoriais, kurie sumažintų apkrovą maksimaliai iki 6 kN. Ant krūtinės, sėdynės ir šlaunų segami diržai turi būti pritvirtinti taip, kad nukritęs žmogus kabotų vertikaliai.

Asmeninė apsaugos įranga turi būti naudojama vadovaujantis instrukcijomis ir darbų saugos reikalavimais.

Apsauginės tvorelės

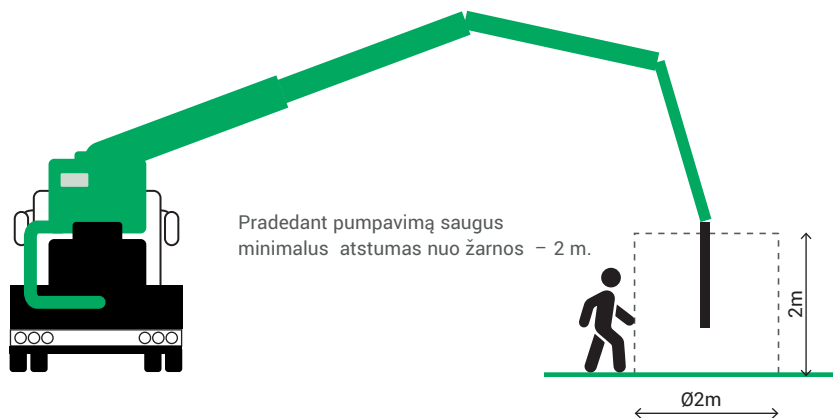
Darbo vietas, esančias aukščiau nei 1,3 m, pagal kraštus ir išilgai kia urymių, pvz., laiptų, galima atitverti turėklais. Ypač atsakingai turi būti atitvertos skylės stoge.

Saugi darbo aplinka !

Siurblio strėlę betono išpylimo metu gali valdyti tik betono siurblio operatorius. Pradedant darbą žarna turi kabėti laisvai saugiu atstumu. Negalima stovėti, sėdėti ant žarnos arba jos užlenkti, nes dėl didelio slėgio žarnos viduje bei

01 Negalima laikyti siurblio žarnos ant nugaros.

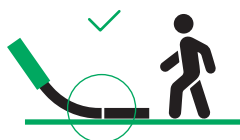
02 Negalima stovėti ar sėdėti ant žarnos ir vamzdžio



Negalima ilginti žarnos, kai ji laisvai kabo ore.



Žarną prailginti galima tik tada, kai ji guli ant žemės.



Saugus pumpavimas !

Prieš paleidžiant siurbį teritorija nuo talpyklos, esančios siurblio gale, iki darbo vietos – asfaltas, šaligatviai, sienos, durys, langai, palangės, durų staktos ir pan. – turi būti uždengta, kadangi liejimo metu žarna juda.

- 01** Už paviršių ar sienų dangų uždengimą atsako klientas: jis gali tai atlikti pats arba už papildomą mokestį tai gali atlikti „HC Betonas“. Jei klientas nusprestų teritorijos nedengti, įmonė neatsako už pumpavimo metu aptašytus paviršius ir padarytą žalą.
- 02** Liejant skirtingais lygiais betonas turi būti labai kokybiškas, t. y. turi lengvai atsiskirti ir išbėgti. Susidarius kamščiams, blogiausių atveju betonas gali išsipurkšti pro siurblio žarną ir tai gali turėti nepageidaujamų pasekmių.
- 03** Jei Klientas projektui pats pasirenka betono tipą, kurio mūsų įmonė nerekomenduoja, įmonė neprisiima atsakomybės už projekto įvykdymo rezultatus ir nesuteikia garantijos.
- 04** Klientas atsako už tai, jei pageidauja, kad betonas būtų pumpuojamas per stogą ar per kitas atviras vietas: duris, langus ir pan.
- 05** Kadangi vamzdis ir žarna valomi slėgiu, reikia laikytis saugaus atstumo tarp vamzdžio ir žarnos.

Atsakomybė !

Žemiau pateikiamos taisyklės, kurių tikslas – saugiai ir atsakingai atlikti pumpavimo darbai.

„Heidelberg Materials“ privalo:

- aptarti pumpavimo darbų sąlygas su statybų vadovais;
- pateikti visą reikalingą informaciją betono siurblio operatoriui statybų vietoje;
- patikrinti automobilio ir betono siurblio būklę;
- vadovautis įstatymų ir galiojančių taisyklių reikalavimais.
- vairuotoją aprūpinti visomis būtinomis saugos priemonėmis.

Betono siurblio operatorius / betonvežio vairuotojas privalo:

- vykdyti savo funkcijas, vadovaudamasis galiojančių susitarimų ir taisyklių reikalavimais;
- atlikti darbus saugiai;
- vykdant darbus visuomet laikyti švaros ir tvarkos;
- laikytis saugaus eismo taisyklių reikalavimų;
- mandagiai Bendrauti su klientais;
- atlikti darbus saugiai;
- iš anksto aptarti darbų eigą su statybų vadovais;
- iš anksto pasiteirauti ar bus galimybė apsiplauti po pumpavimo mašiną;
- laikytis saugaus atstumo nuo pumpavimo pradžios iki pabaigos;
- pateikti ataskaitą apie saugumo trūkumus, technines mašinos ir betono siurblio problemas.

Atsakingi už vykdomą statybą ir prekių priėmimą asmenys privalo:

- užtikrinti, kad privažiavimo kelias iki iškrovimo vietos būtų laisvas ir pravažiuojamas;
- užtikrinti, kad tinkamai įrengti privažiavimo keliai ir paviršiai atlaikytų atramų spaudimą;
- pasirūpinti, kad statybvietėje dirbantys darbuotojai dėvėtų tinkamas asmenines apsaugos priemones;
- įsitikinti, kad visi dirbantys darbuotojai yra tinkamai apmokyti ir instruktuoti saugiai atlikti darbus;
- užtikrinti iškrovimo vietoje saugų atstumą nuo aukštos įtampios elektros stulpų (minimalus atstumas – 15 m);
- užtikrinti, kad statybų vietoje būtų laikomasi įstatymų ir galiojančių darbų saugos taisyklių reikalavimų pasirūpinti reikalingais leidimais, atliekant darbus intensyvaus eismo vietose;
- pastatyti užtvaras ir įspėjamuosius ženklus;
- uždengti paviršius po betono siurbliu, betono siurblio žarna, taip pat sienas, duris, langus ir pan.;
- užtikrinti, kad betonavimo darbai vykdomi pagal įstatymų ir galiojančių taisyklių reikalavimus.
- informuoti betono siurblio operatorių apie pavojingus faktorius, aplinkybes, galinčias turėti įtakos saugiam prekių pristatymui.

Šiuo dokumentu „Heidelberg Materials“ darbuotojas pareiškia, kad iki prekių pateikimo, tinkamai informavo kliento atsakingą darbuotoją dėl kylančių grėsmių: galimos žalos, nesaugių darbo sąlygų, turto sugadinimo trečiai šaliai. Klientas taip pat buvo tinkamai informuotas pagal sutarties sąlygas, jog „Heidelberg Materials“ turi teisę pareikalauti kompensuoti nuostolius, įskaitant, bet neapsiribojant nuostolį dėl darbo laiko, technikos sugadinimo. Kliento atstovas pareiškia, jog informacija pateikta suprantamai ir aiškiai.

Kliento atstovo parašas, _____
Jmonės „Heidelberg Materials“ atstovo parašas, _____



19 666

Sandėlių g. 16 Paneriai
Klevų g. 2 Avižieniai
Šiaurės g. 2 Naujoji Vilnia

www.betonasplus.lt
www.betonas.heidelbergmaterials.lt